

Pro Series Dog Collar Device Battery Replacement Instructions.....	2
Série Pro : appareil pour collier de chien : instructions de remplacement de la batterie.....	3
Collar para perros serie Pro Instrucciones de sustitución de la batería.....	5
Pro serie halsbandtoestel - instructies voor het vervangen van de batterij.....	7

Garmin® and the Garmin logo are trademarks of Garmin Ltd. or its subsidiaries, registered in the USA and other countries. These trademarks may not be used without the express permission of Garmin.



Pro Series Dog Collar Device Battery Replacement Instructions

⚠ WARNING

This product contains a lithium-ion battery. To prevent the possibility of personal injury or product damage caused by battery exposure to extreme heat, store the device out of direct sunlight.

Do not use a sharp object to remove batteries.

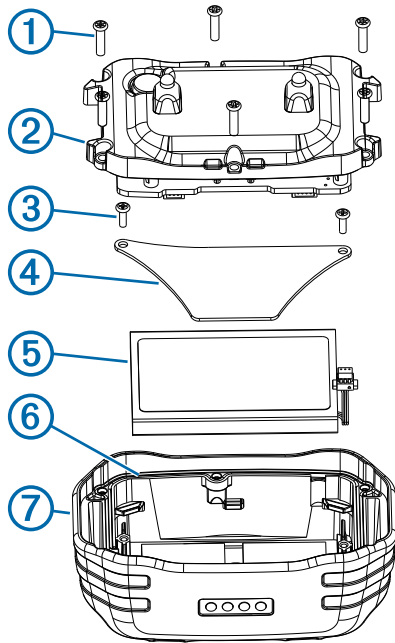
⚠ CAUTION

Contact your local waste disposal department to properly recycle the batteries.

Limited Warranty

The Garmin standard limited warranty applies to this accessory. For more information, go to www.garmin.com/support/warranty.html.

Pro Series Dog Collar Device Components



①	Security screws
②	Top plate
③	Battery plate screws
④	Battery plate
⑤	Battery
⑥	Gasket
⑦	Front enclosure

Replacing the Pro 70 and Pro 550 Dog Collar Device Battery

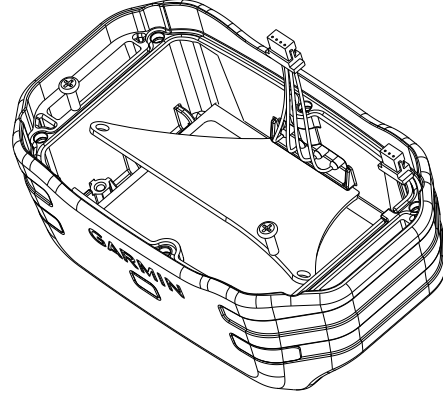
Before you replace the battery, you must remove all dirt, water, and debris from the device. You also need a small Phillips screwdriver and the security screwdriver included with the battery replacement kit.

- 1 Remove the six screws from the top plate, and remove the top plate.
- 2 Remove the two screws from the battery plate, and remove the battery plate.
- 3 Grip the battery connector wires close to the connector, and pull the connector parallel to the circuit board to disconnect the battery connector from the device.

- 4 Remove the battery.

The battery fits tightly. It may be necessary to pry the battery out of the back plate using a non-sharp, non-metal object.

- 5 Install the new battery into the front enclosure with the label side of the battery facing up, and the leading edge of the battery placed under the charging contact ledge of the device.
- 6 Replace the battery plate, and replace and tighten the two screws.

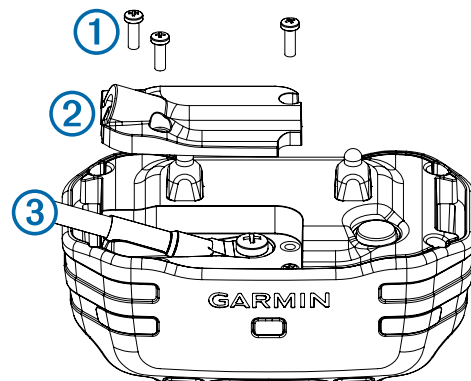


- 7 Verify the gasket is not damaged and is completely seated in the groove.
- 8 With the new battery, connect the battery connector to the device.
When properly installed, the connector plug snaps into the port.
- 9 Replace the front plate, and replace and tighten the six screws to secure the front plate.
- 10 Verify the gasket is not sticking out of the device.

Replacing the Pro Trashbreaker Dog Collar Device Battery

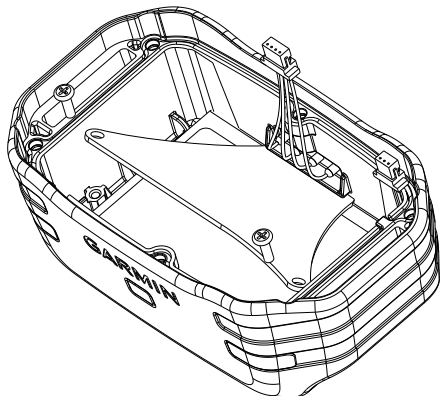
Before you replace the battery, you must remove all dirt, water, and debris from the device. You also need a small Phillips screwdriver and the security screwdriver included with the battery replacement kit.

- 1 Remove the three screws ① from the cover ② over the VHF antenna ③.



- 2 Pry off the cover.
- 3 Remove the screw securing the VHF antenna to the back plate.
- 4 Remove the six screws from the top plate, and remove the top plate.
- 5 Remove the two screws from the battery plate, and remove the battery plate.

- 6** Grip the battery connector wires close to the connector, and pull the connector perpendicular to the circuit board to disconnect the battery connector from the device.
- 7** Remove the battery.
The battery fits tightly. It may be necessary to pry the battery out of the back plate using a non-sharp, non-metal object.
- 8** Install the new battery into the front enclosure with the label side of the battery facing up, and the lead edge of the battery placed under the contact ledge of the device.
- 9** Replace the battery plate, and replace and tighten the two screws.



- 10** Verify the gasket is not damaged and is completely seated in the groove.
- 11** With the new battery, connect the battery connector to the device.
When properly installed, the connector plug snaps into the port.
- 12** Replace the front plate, and replace and tighten the six screws to secure the front plate.
- 13** Replace the screw securing the VHF antenna to the back plate.
- 14** Replace the cover over the VHF antenna.
- 15** Replace the three screws on the cover.
- 16** Verify the gasket is not sticking out of the device.

Série Pro : appareil pour collier de chien : instructions de remplacement de la batterie

⚠ AVERTISSEMENT

Ce produit contient une batterie lithium-ion. Pour éviter de vous blesser ou d'endommager votre produit en exposant la batterie à une chaleur extrême, placez l'appareil à l'abri du soleil.

N'utilisez pas d'objet pointu pour retirer les piles.

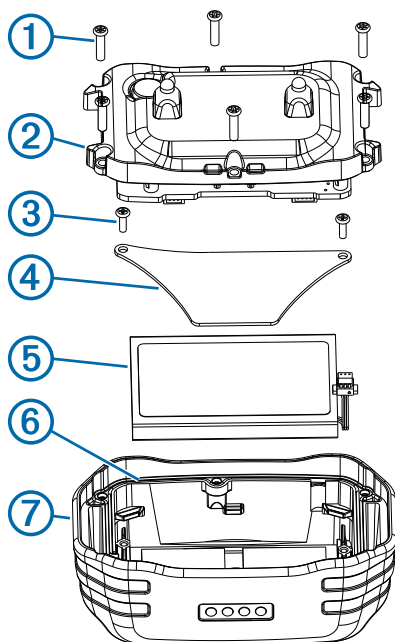
⚠ ATTENTION

Contactez votre déchetterie locale pour le recyclage des batteries.

Garantie limitée

La garantie limitée standard de Garmin s'applique à cet accessoire. Pour plus d'informations, rendez-vous sur le site www.garmin.com/support/warranty.html.

Composants de l'appareil pour collier de chien Série Pro



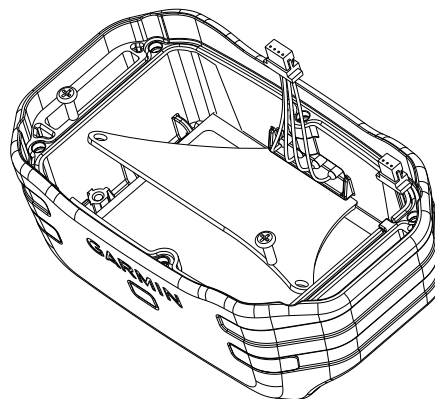
①	Vis de sécurité
②	Cache supérieur
③	Vis du cache de la batterie
④	Cache de la batterie
⑤	Batterie
⑥	Joint
⑦	Boîtier frontal

Remplacement de la batterie de l'appareil pour collier de chien Pro 70 et Pro 550

Avant de remplacer la batterie, retirez toute poussière, eau ou débris de l'appareil. Vous avez également besoin d'un petit tournevis cruciforme et du tournevis de sécurité fourni avec le kit de remplacement de la batterie.

- 1 Retirez les six vis du cache supérieur, puis retirez le cache.
- 2 Retirez les deux vis du cache de la batterie, puis retirez le cache.

- 3 Rassemblez les fils près du connecteur et placez le connecteur parallèlement à la carte de circuits imprimés pour déconnecter le connecteur de la batterie de l'appareil.
- 4 Retirez les piles.
La batterie est solidement installée. Il peut être nécessaire de faire levier pour sortir la batterie à l'aide d'un objet non métallique et non coupant.
- 5 Installez la nouvelle batterie dans le boîtier frontal en positionnant l'étiquette de la batterie vers le haut et le bord avant de la batterie en dessous de la zone de chargement de l'appareil.
- 6 Remettez en place le cache de la batterie ainsi que les deux vis, puis serrez-les.

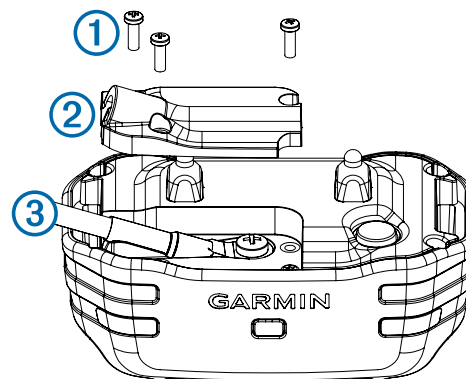


- 7 Vérifiez que le joint n'est pas endommagé et qu'il est entièrement enfoncé dans la rainure.
- 8 Connectez le connecteur de la nouvelle batterie à l'appareil. S'il est correctement installé, le connecteur s'enclenche dans le port.
- 9 Remettez en place le cache frontal ainsi que les six vis, puis serrez-les afin de fixer le cache frontal.
- 10 Vérifiez que le joint ne dépasse pas de l'appareil.

Remplacement de la batterie de l'appareil pour collier de chien Pro Trashbreaker

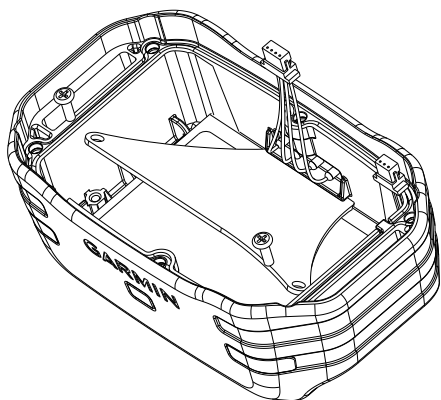
Avant de remplacer la batterie, retirez toute poussière, eau ou débris de l'appareil. Vous avez également besoin d'un petit tournevis cruciforme et du tournevis de sécurité fourni avec le kit de remplacement de la batterie.

- 1 Retirez les trois vis ① du cache ② protégeant l'antenne VHF ③.



- 2 Ouvrez le cache.
- 3 Retirez la vis fixant l'antenne VHF au boîtier.
- 4 Retirez les six vis du cache supérieur, puis retirez le cache.

- 5** Retirez les deux vis du cache de la batterie, puis retirez le cache.
- 6** Rassemblez les fils du connecteur de la batterie près du connecteur et placez le connecteur perpendiculairement à la carte de circuits imprimés pour déconnecter le connecteur de la batterie de l'appareil.
- 7** Retirez la batterie.
La batterie est solidement installée. Il peut être nécessaire de faire levier pour sortir la batterie à l'aide d'un objet non métallique et non coupant.
- 8** Installez la nouvelle batterie dans le boîtier frontal en positionnant l'étiquette de la batterie vers le haut et le bord avant de la batterie en dessous de la zone de contact de l'appareil.
- 9** Remettez en place le cache de la batterie ainsi que les deux vis, puis serrez-les.



- 10** Vérifiez que le joint n'est pas endommagé et qu'il est entièrement enfoncé dans la rainure.
- 11** Connectez le connecteur de la nouvelle batterie à l'appareil.
S'il est correctement installé, le connecteur s'enclenche dans le port.
- 12** Remettez en place le cache frontal ainsi que les six vis, puis serrez-les afin de fixer le cache frontal.
- 13** Remplacez la vis fixant l'antenne VHF au boîtier.
- 14** Remplacez le cache protégeant l'antenne VHF.
- 15** Remplacez les trois vis sur le cache.
- 16** Vérifiez que le joint ne dépasse pas de l'appareil.

Collar para perros serie Pro

Instrucciones de sustitución de la batería

⚠ AVISO

Este producto contiene una batería de ión-litio. Para evitar la posibilidad de causar daños personales o daños al producto derivados de la exposición de la pila a un calor extremo, guarda el dispositivo para que no quede expuesto a la luz solar directa.

No utilices un objeto puntiagudo para extraer las pilas.

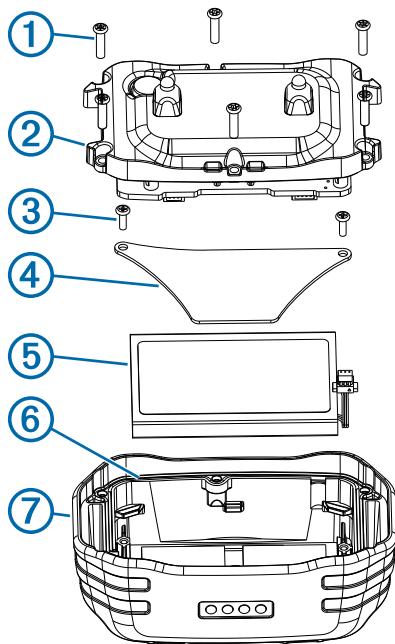
⚠ ADVERTENCIA

Ponte en contacto con el servicio local de recogida de basura para reciclar correctamente las pilas.

Garantía limitada

La garantía limitada estándar de Garmin se aplica a este accesorio. Para obtener más información, visita www.garmin.com/support/warranty.html.

Componentes del collar para perros Serie Pro



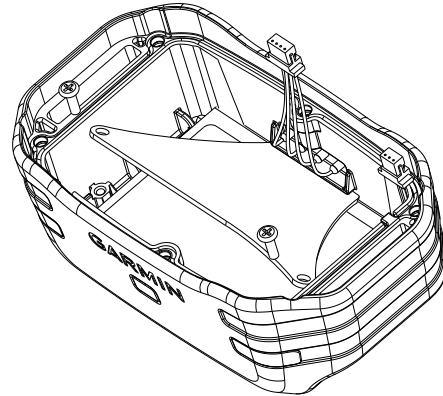
①	Tornillos de seguridad
②	Placa superior
③	Tornillos de la placa de la batería
④	Placa de la batería
⑤	Batería
⑥	Junta
⑦	Cubierta frontal

Sustitución de la batería del collar para perros Pro 70 y Pro 550

Antes de sustituir la batería, debes eliminar toda la suciedad, el agua y los residuos del dispositivo. También necesitas un destornillador Phillips pequeño y el destornillador de seguridad que se incluye con la batería de sustitución.

- 1 Quita los seis tornillos de la placa superior y retírala.
- 2 Quita los dos tornillos de la placa de la batería y retírala.

- 3 Sujeta los cables del conector de la batería cerca del conector y tira del conector en paralelo al cuadro de circuito para desconectar el conector de la batería del dispositivo.
 - 4 Extrae la batería.
- La batería encaja perfectamente. Es posible que necesites hacer palanca con un objeto que no esté afilado ni sea metálico para sacar la batería de la placa posterior.
- 5 Coloca la nueva batería en la cubierta frontal con la cara de la etiqueta hacia arriba y el borde principal bajo el saliente del contacto de carga.
 - 6 Vuelve a colocar la placa de la batería, coloca los dos tornillos y apriétalos.

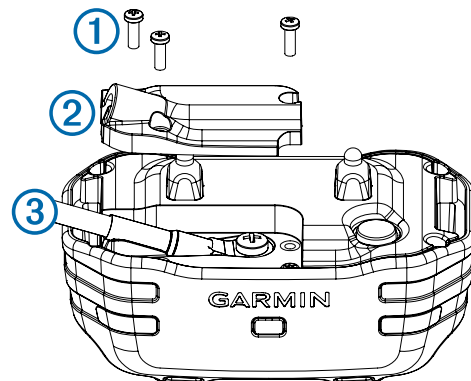


- 7 Comprueba que la junta no está dañada y que está totalmente asentada en la ranura.
- 8 Con la batería nueva, conecta el conector de la batería al dispositivo.
Si se ha instalado correctamente, el enchufe del conector encaja en el puerto.
- 9 Vuelve a colocar la placa frontal, coloca los seis tornillos y apriétalos para sujetar la placa frontal.
- 10 Comprueba que la junta no sobresale del dispositivo.

Sustitución de la batería del collar para perros Pro Trashbreaker

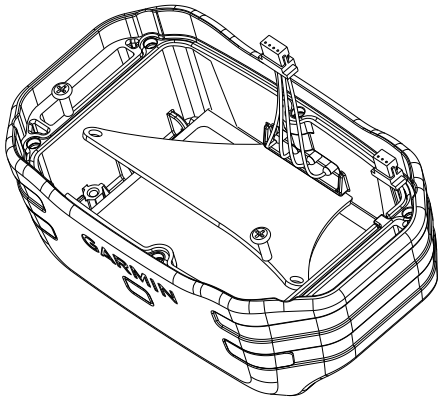
Antes de sustituir la batería, debes eliminar toda la suciedad, el agua y los residuos del dispositivo. También necesitas un destornillador Phillips pequeño y el destornillador de seguridad que se incluye con la batería de sustitución.

- 1 Retira los tres tornillos ① de la tapa ② de la antena VHF ③.



- 2 Retira la tapa.
- 3 Retira el tornillo que fija la antena VHF a la placa posterior.
- 4 Quita los seis tornillos de la placa superior y retírala.
- 5 Quita los dos tornillos de la placa de la batería y retírala.

- 6** Sujeta los cables del conector de la batería cerca del conector y tira del conector en perpendicular al cuadro de circuito para desconectar el conector de la batería del dispositivo.
- 7** Extrae la batería.
La batería encaja perfectamente. Es posible que necesites hacer palanca con un objeto que no esté afilado ni sea metálico para sacar la batería de la placa posterior.
- 8** Coloca la nueva batería en la cubierta frontal con la cara de la etiqueta hacia arriba y el borde principal bajo el saliente del contacto del dispositivo.
- 9** Vuelve a colocar la placa de la batería, coloca los dos tornillos y apriétalos.



- 10** Comprueba que la junta no está dañada y que está totalmente asentada en la ranura.
- 11** Con la batería nueva, conecta el conector de la batería al dispositivo.
Si se ha instalado correctamente, el enchufe del conector encaja en el puerto.
- 12** Vuelve a colocar la placa frontal, coloca los seis tornillos y apriétalos para sujetar la placa frontal.
- 13** Vuelve a colocar el tornillo que fija la antena VHF a la placa posterior.
- 14** Vuelve a colocar la tapa de la antena VHF.
- 15** Vuelve a fijar los tres tornillos de la tapa.
- 16** Comprueba que la junta no sobresale del dispositivo.

Pro serie halsbandtoestel - instructies voor het vervangen van de batterij

⚠ WAARSCHUWING

Dit product bevat een lithium-ionbatterij. Ter voorkoming van persoonlijk letsel en schade aan het product als gevolg van blootstelling van de batterij aan extreme hitte dient u het toestel buiten het bereik van direct zonlicht te bewaren.

Gebruik nooit een scherp voorwerp om de batterijen te verwijderen.

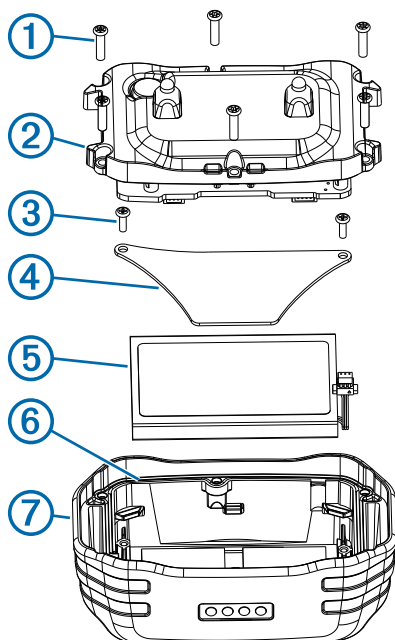
⚠ LET OP

Neem contact op met uw gemeente voor informatie over het hergebruik van de batterijen.

Beperkte garantie

Op dit accessoire is de standaard beperkte garantie van Garmin van toepassing. Ga voor meer informatie naar www.garmin.com/support/warranty.html.

Pro serie halsbandtoestel - onderdelen



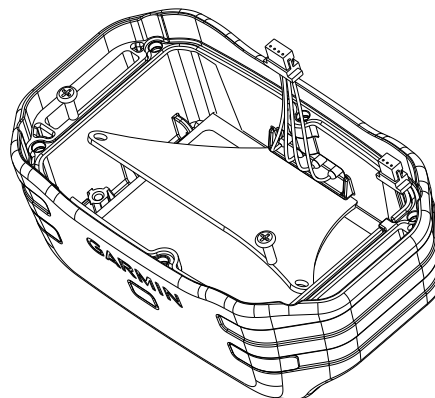
①	Veiligheidsschroeven
②	Bovenplaat
③	Schroeven batterijplaat
④	Batterijplaat
⑤	Batterij
⑥	Pakking
⑦	Externe behuizing

De batterij van het Pro 70 en Pro 550 halsbandtoestel vervangen

Maak het toestel helemaal schoon, droog en stofvrij voordat u de batterij vervangt. U hebt ook een kleine schroevendraaier nodig en de veiligheidsschroevendraaier die bij de vervangende batterij is geleverd.

- 1 Verwijder de zes schroeven van de bovenplaat en til deze op.
- 2 Verwijder de twee schroeven van de batterijplaat en til deze op.

- 3 Pak de kabeltjes dicht bij de batterijconnector vast en trek de connector in parallel met de printplaat eruit om de batterijconnector los te koppelen van het toestel.
- 4 Verwijder de batterij.
De batterij zit stevig vast. Mogelijk moet u de batterij met een niet-scherp, niet-metalen voorwerp eruit wrikken.
- 5 Plaats de nieuwe batterij in de voorste behuizing met het label van de batterij naar boven en de voorrand van de batterij onder de rand met de contactpunten van het toestel.
- 6 Plaats de batterijplaat en de twee schroeven terug en draai ze vast.

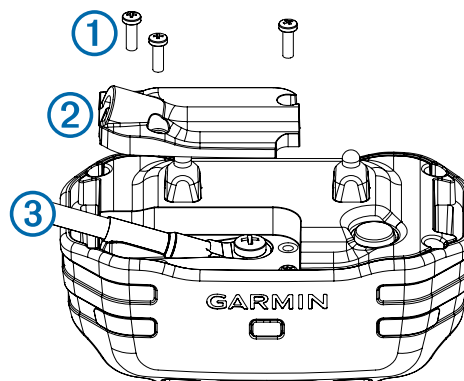


- 7 Controleer of de pakking niet is beschadigd en of deze goed in de uitsparing zit.
- 8 Sluit de batterijconnector van de nieuwe batterij aan op het toestel.
Als de connector goed is geïnstalleerd, klikt deze vast in de poort.
- 9 Plaats de voorplaat terug en bevestig deze door de zes schroeven vast te draaien.
- 10 Controleer of de pakking niet uit het toestel steekt.

De batterijmodule van het Pro Trashbreaker halsbandtoestel vervangen

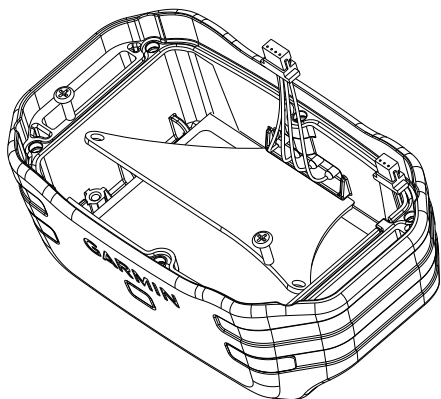
Maak het toestel helemaal schoon, droog en stofvrij voordat u de batterij vervangt. U hebt ook een kleine schroevendraaier nodig en de veiligheidsschroevendraaier die bij de vervangende batterij is geleverd.

- 1 Verwijder de drie schroeven ① uit het afdekplaatje ② over de VHF-antenne ③.



- 2 Verwijder het afdekplaatje.
- 3 Verwijder de schroef waarmee de VHF-antenne is bevestigd aan de achterplaat.
- 4 Verwijder de zes schroeven van de bovenplaat en til deze op.

- 5** Verwijder de twee schroeven van de batterijplaat en til deze op.
- 6** Pak de draden dicht bij de batterijconnector vast en trek de connector loodrecht op de printplaat eruit om de batterijconnector los te koppelen van het toestel.
- 7** Verwijder de batterij.
De batterij zit stevig vast. Mogelijk moet u de batterij met een niet-scherp, niet-metalen voorwerp eruit wrikken.
- 8** Plaats de nieuwe batterij in de voorste behuizing met het label van de batterij naar boven en de voorrand van de batterij onder de rand met de contactpunten van het toestel.
- 9** Plaats de batterijplaat en de twee schroeven terug en draai ze vast.



- 10** Controleer of de pakking niet is beschadigd en of deze goed in de uitsparing zit.
- 11** Sluit de batterijconnector van de nieuwe batterij aan op het toestel.
Als de connector goed is geïnstalleerd, klikt deze vast in de poort.
- 12** Plaats de voorplaat terug en bevestig deze door de zes schroeven vast te draaien.
- 13** Plaats de schroef terug waarmee de VHF-antenne is bevestigd aan de achterplaat.
- 14** Plaats het afdekplaatje van de VHF-antenne terug.
- 15** Plaats de drie schroeven in het afdekplaatje terug.
- 16** Controleer of de pakking niet uit het toestel steekt.

